

HF 360-2

COM1 - Inbouw
 EAN 4007841 064433
 art.nr. 064433



Hochfrequenz
Sensor 360°



Max. Ø 12 m

2000 W

2000 W Max. (LED-
fähig)



IP20



Montagehöhe max. 4
m



2 - 2000 Lux



10 Sek - 60 Min

iQ

iQ-mode

Teach

Teach mode



Energie sparen

Funcatiebeschrijving

Slimme professionele bewaker. De HF 360-2 uit de nieuwe Control PRO 2 serie. Modern uiterlijk en intelligente 360° HF-sensortechniek – ideaal voor trappenhuis en toiletruimtes met cabines. Comfortabel instel- en koppelbaar via Bluetooth. Interfaces: COM1, COM2, DALI-2 APC, DALI-2 IPD, KNX, IP en BT IPD (Slave). Montagehoogte tot 4 m. Reikwijdte: 12 m.

Technische gegevens

Afmetingen (L x B x H)	61 x 103 x 103 mm	Montagehoogte	2,50 – 4,00 m
Met bewegingsmelder	Ja	Montagehoogte max.	4,00 m
Fabrieksgarantie	5 jaar	Optimale montagehoogte	2,8 m
Instellingen via	Bluetooth	HF-techniek	5,8 GHz
Met afstandsbediening	Nee	Registratie	evt. door glas, hout en snelbouwwanden
Variant	COM1 - Inbouw	Registratiehoek	360 °
VPE1, EAN	4007841064433	Openingshoek	140 °
Uitvoering	Aanwezigheidsmelder	Onderkruipbescherming	Ja
Toepassing, plaats	Binnen	verkleining van de registratiehoek per segment mogelijk	Nee
Toepassing, ruimte	functionele ruimte / bergruimte, pantry, trappenhuis, WC / wasruimte, Binnen	Elektronische instelling	Ja
kleur	wit	Mechanische instelling	Nee
Kleur, RAL	9003	Reikwijdte radiaal	Ø 12 m (113 m ²)
Incl. hoekwandhouder	Nee	Reikwijdte tangenciaal	Ø 12 m (113 m ²)
Montageplaats	plafond	Zendvermogen	< 1 mW
Montage	In de muur, Plafond	Funcities	(Half-) automatisch, Master/slave- overmodulatie, Buurgroepfunctie,
Bescherming	IP20		

HF 360-2

COM1 - Inbouw
EAN 4007841 064433
art.nr. 064433



Technische gegevens

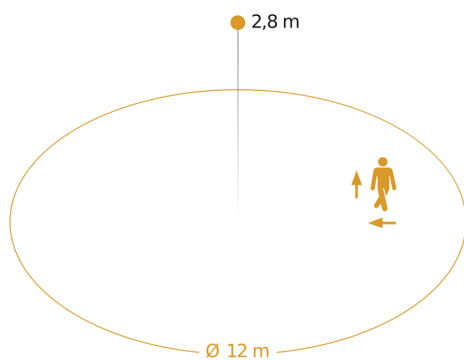
Omgevingstemperatuur	-25 – 50 °C
Materiaal	kunststof
Stroomtoevoer	220 – 240 V / 50 – 60 Hz
Schakeluitgang 1, ohms	2000 W
Schakeluitgang 1, aantal leds/TL-lampen	8 st
Schakeluitgang 1, potentiaalvrij	Nee
Schakeluitgang 1, laag voltage halogeenlampen	1000 VA
Eigen verbruik	0,5 W
Technologie, sensoren	Hoogfrequente straling, Lichtsensor

	Normaal- / testbedrijf, Aanwezigheidsfunctie, Parameterinstelling voor groepen, Lichtscène, Handmatig ON / ON-OFF
Schemerinstelling	2 – 2000 lx
Tijdstelling	10 s – 60 Min.
basislichtfunctie	Nee
Hoofdlicht instelbaar	Nee
Schemerinstelling Teach	Ja
Regeling constant licht	Nee
Koppeling	Ja
Soort koppeling	Master/master, Master/slave
Koppeling via	Bluetooth

HF 360-2

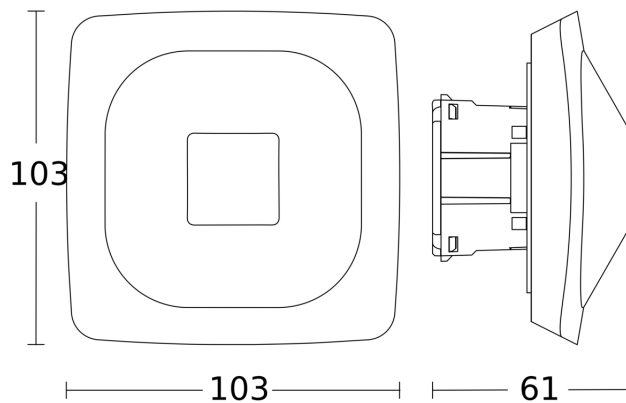
COM1 - Inbouw
EAN 4007841 064433
art.nr. 064433

Registratiebereik



Mogelijke montagehoogte: 2,50 m - 4,00 m
Oranje: radiaal en tangentiaal

Maten



aansluitschema Master

